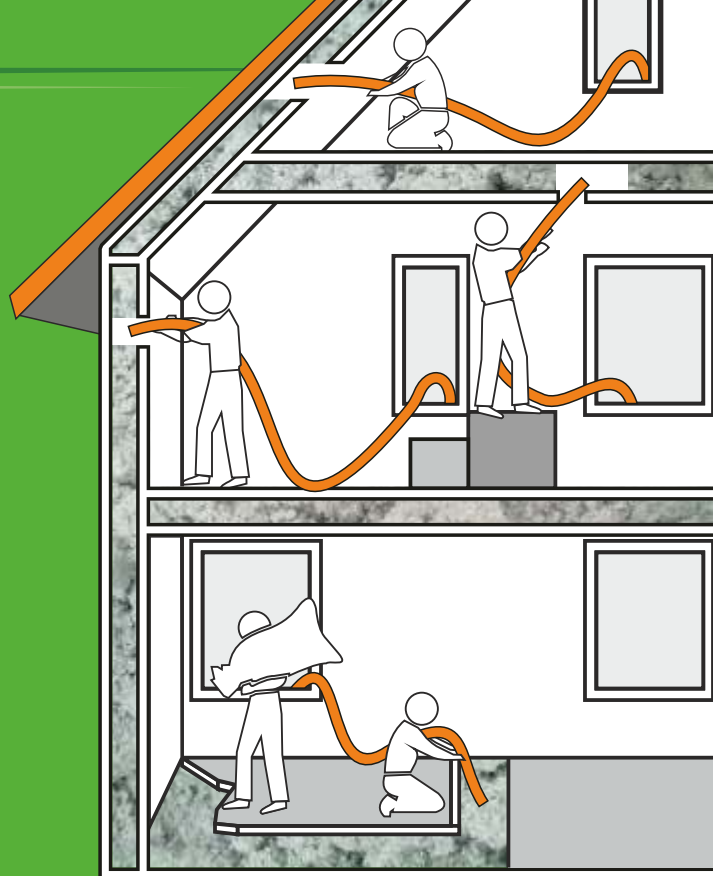


Włna
Celulozowa
izolacje na każdą porę roku

Domowe ciepło
Bezspoinowe izolacje
Zdrowy klimat



1988-2018

30



www.termex-fiber.pl

OCIEPLANIE STROPÓW CELULOZĄ - DOKŁADNY I TANI SPOSÓB NA CIEPŁY SUFIT

Czy wiesz, że

w wielu krajach Europy i Ameryki Północnej układanie wełny w matach odeszło już w dużej mierze do lamusa? Wszystko dlatego, że od lat istnieje nowy, ekologiczny, bardziej skuteczny i tańszy sposób na ocieplenie stropów, który stopniowo rozpowszechnia się na kolejnych rynkach: wdmuchiwana wełna celulozowa. Jest to materiał, który nie występuje w postaci płyt, lecz jest wdmuchiwany z pomocą specjalnej maszyny wyposażonej w komorę mieszającą i dmuchawę. Dzięki temu drobne włókna celulozy – które nie zawierają żadnych drażniących igieł, jedynie celulozowy puch – szczelnie wypełniają wszelkie nieregularne powierzchnie i ciasne zakamarki, gwarantując znakomity efekt bez najmniejszych mostków termicznych.

Mostki termiczne są największą przyczyną strat ciepła i potrafią całkowicie zniweczyć efekt izolacyjny. Wełna celulozowa jest najlepszym materiałem do bezinwazyjnych napraw nieprawidłowo ułożonej izolacji – więcej na ten temat przeczytasz na kolejnej stronie. Współczynnik przenikania ciepła dla połaci dachowych wynosi 0,038 W/mK, jednak dzięki precyzyjnej metodzie montażu w praktyce odczuwalny efekt potrafi być często o wiele, wiele lepszy niż przy innych materiałach o tej samej "lambdzie".

Wełna celulozowa Termex jest także stosowana do ocieplania podłóg i zamkniętych pustek konstrukcyjnych. Materiał wdmuchuje się wtedy pod ciśnieniem, co zapewnia jednocześnie znakomite wygłuszenie stropu – mało który materiał ma bowiem tak znakomite właściwości akustyczne jak włókno celulozy, a to dzięki porowatej strukturze tychże włókien. Referencyjny wskaźnik wygłuszenia $\alpha_w=1,00$ osiąga już przy 10 cm. Dla porównania do tego samego efektu może być potrzebne 20-30 cm „marketowej” wełny szklanej.

Co więcej, celuloza znakomicie oddycha i oddaje wilgoć, dzięki czemu nigdy nie powstanie ryzyko porostu pleśni czy grzybów np. w razie przecieku w połaci dachowej. Odporność na grzyby i pleśń jest również potwierdzona badaniami ujętymi w naszym certyfikacie, czego na próżno można się doszukiwać w przypadku wełny szklanej.



Na powyższych zdjęciach widać, jak szczelnie "celuloza" Termex wypełnia wszelkiego rodzaju pustki konstrukcyjne. Co więcej nie ulega skurczeniu z biegiem lat, a do tego znakomicie powstrzymuje nagrzewanie budynków w czasie letnich upałów.

UZUPEŁNIANIE STAREJ LUB NIEPRAWIDŁOWO UŁOŻONEJ IZOLACJI BEZ POTRZEBY DEMONTAŻU SUFITU

Czy wiesz, że

celuloza to jedyny dostępny na rynku materiał, który nadaje się do wykonywania bezinwazyjnych napraw termoizolacji dachowej w tak szerokim zakresie zastosowań? Oprócz tego stosuje się go do wygłuszenia ścian i stropów.

W czasie naprawy izolacji nasz instalator posługuje się zestawem narzędzi – dysz i lanc, które pozwalają mu dotrzeć w każde wymagające ocieplenia miejsce. W chłodnej porze roku posługuje się też kamerą termowizyjną, która pozwala wykryć mostki ze względu na różnicę temperatur na zewnątrz i wewnątrz budynków.

Włókna celulozowe są bardzo drobne i mogą szczelnie wypełnić wszystkie, nawet najciaśniejsze zakamarki. Do tego „celuloza” dobrze znosi wilgoć i potrafi ją „wyciągnąć” również ze starej izolacji, jednocześnie ją uszczelniając. Najważniejsze, żeby konstrukcja dachu posiadała odpowiednią wentylację – wtedy włókna celulozy na pewno poradzą sobie z odprowadzeniem nadmiaru wilgoci.

Zarówno montaż, jak i naprawa to procesy nie wymagające dużej ilości czasu ani rozbiórki całego sufitu. Posiadamy również systemowe rozwiązania marki ProClima służące usuwaniu nieuszczelności w paroizolacji oraz zapewniające odpowiednie uszczelnienie nowo wznoszonych budynków.



W celu wykonania naprawy nasz instalator wykonuje otwory w płytach gipsowych wielkości 4-6 cm. Następnie wdmuchuje przez nie materiał pod ciśnieniem specjalną dyszą... i uff!!! kilkucentymetrowa warstwa celulozy sprawia, że nagle robi się duuuużo cieplej!

SPECJALISTYCZNE OCIEPLENIA STROPODACHÓW I USUWANIE SZKÓD PO KUNACH

Czy wiesz, że

Czy wiesz, że... wełna celulozowa jest już od ponad 25 lat stosowana w Polsce do ocieplania stropodachów na blokach z wielkiej płyty? Tak, tak, stropodachy, potocznie określane jako „gołębniki” to taka przestrzeń pomiędzy sufitem najwyższego piętra a właściwym dachem przykrytym papą. Zazwyczaj są to dość ciasne przestrzenie o wysokości 20-80 cm, w których nie ma możliwości rozłożenia folii paroizolacyjnej ani ułożenia mat z wełny mineralnej.

Właśnie dlatego jedynym racjonalnym sposobem na ocieplenie takich konstrukcji jest wdmuchnięcie materiału, który dobrze znosi wilgoć i można go zainstalować pod ciśnieniem, które wdmuchnie go w cały stropodach. W Polsce wełna celulozowa była przez wiele lat niepisany liderem rynku spółdzielni i wspólnot mieszkaniowych, do czasu gdy metodą wdmuchiwaną ocieplona została większość zasobów mieszkaniowych. Obecnie wełna celulozowa coraz lepiej przyjmuje się na rynku budownictwa jednorodzinnego i deweloperskiego jako znakomita alternatywa dla piany PUR.

Co równie istotne, celuloza jest najlepszą opcją tam, gdzie tradycyjne metody ociepleniowe nie zdają egzaminu ze względu na bytność szkodników. Przykładem takiej aplikacji są naprawy dachów zniszczonych przez kuny, które w ostatnich latach grasują bez wyjątku w całej Polsce. Nasza sieć instalatorów obejmuje firmy wyspecjalizowane w tego typu naprawach, które wykonują również w sposób bezinwazyjny bez potrzeby niezwykle kosztownego „przekładania” całego dachu. Tego typu operacje wykonuje się metodą miejscowych odkrywek lub wspomnianych na poprzedniej stronie odwiertów.



W 2018 roku firma Termex zrealizowała największy kontrakt na ocieplenie stropodachów w Polsce, opiewający na ponad 69 tys. metrów kwadratowych dachów dla Mysłowickiej Spółdzielni Mieszkaniowej.

WŁAŚCIWOŚCI WEŁNY CELULOZOWEJ *termex*[®]

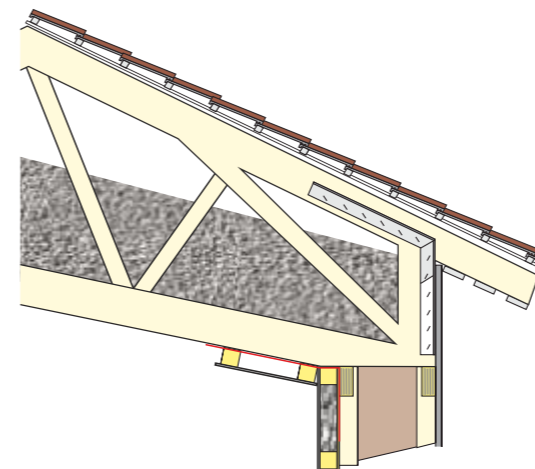
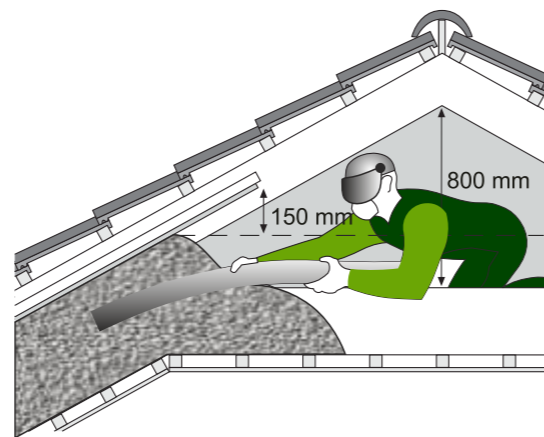
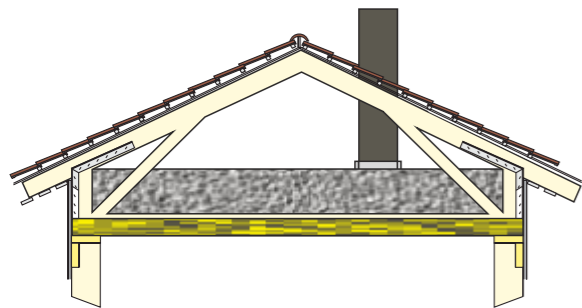
- NISKI ŚLAD WĘGLOWY  ✓
- ŁAGODNOŚĆ DLA SKÓRY ✓
- SZCZELNOŚĆ ✓
- ŁATWY MONTAŻ ✓
- WNOSZENIE MATERIAŁU ✓
- BEZ PAROIZOLACJI ✓
- ZDROWY MIKROKLIMAT ✓
- TOLERANCJA WILGOCI ✓
- BEZ GRZYBA I PLEŚNI ✓
- ULGA W UPAŁY ✓
- DZWIĘKOSZCZELNOŚĆ ✓
- ŁATWA UTYLIZACJA ✓
- BEZPIECZEŃSTWO PRZECIWPÓŻAROWE ✓
- TRWAŁOŚĆ ✓
- JAKOŚĆ ✓



Czy wiesz, że

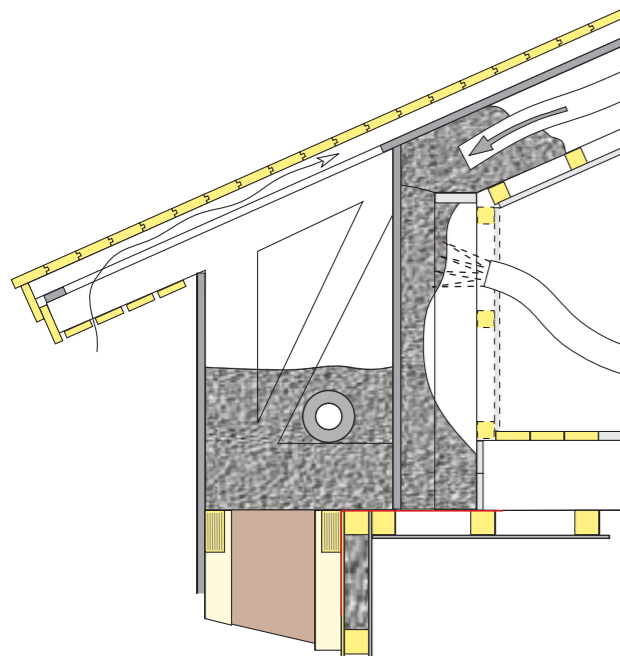
Mimo iż wełna celulozowa wytwarzana jest z papieru, to nie ulega zapłonowi? Pod wpływem ognia materiał ulega powolnemu zwęgleniu, nie wydzielając przy tym toksycznych substancji ani NIE ULEGAJĄC TOPNIENIU jak wełna szklana czy mineralna. Włókna celulozowe doskonale akumulują wysoką temperaturę, opóźniając zapłon samej konstrukcji. Te cechy są kluczowe dla przeprowadzania bezpiecznej ewakuacji budynku.

Na powyższym zdjęciu widać na czym polega zaleta wełny celulozowej – osoba trzymająca kawałek materiału uległaby nieodwracalnemu poparzeniu, gdyby zamieniła go na kawałek zwykłej wełny!

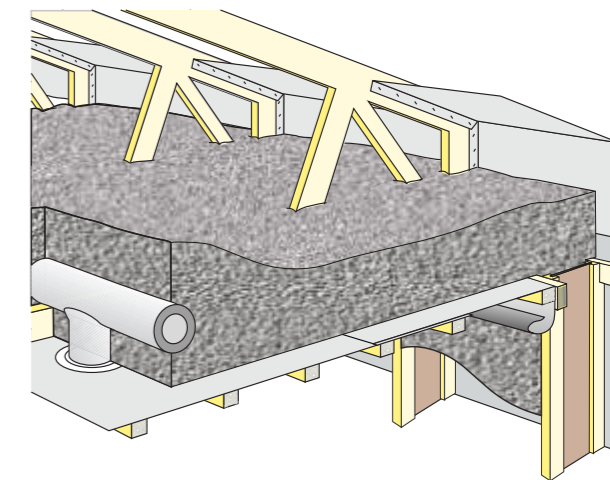


Wełna celulozowa oferuje możliwość ocieplenia różnych połaci dachowych i konstrukcji szkieletowych w nowych budynkach w systemie kompleksowego uszczelniania i ocieplania przegród. W celu zapewnienia systemowych rozwiązań nasza marka jest generalnym dystrybutorem marki ProClima w Polsce, która dostarcza dedykowane membrany, folie i taśmy do uszczelniania i odpowiedniej gospodarki wilgociowej budynków.

Jeśli chcesz wiedzieć, jak prawidłowo wykonać przegrody izolacyjne i zapewnić wieloletnią skuteczność zainstalowanej izolacji, skontaktuj się z nami i skorzystaj z naszej sieci autoryzowanych instalatorów.



Kupując Termex
zmniejszasz
emisję



Termex – pewna jakość prosto z Finlandii

Termex-Fiber Sp. z o.o. to polsko-fińska firma o solidnym doświadczeniu i ekologicznym zacieciu. Koncern Termex produkuje izolacje termiczne z wełny celulozowej od 1988 roku.

Zakłady produkcyjne znajdują się w miejscowości Saarijärvi w Finlandii oraz w Białogardzie w województwie zachodniopomorskim.

Sieć dystrybutorów i instalatorów Termexu obejmuje setki podmiotów w Skandynawii, Polsce i krajach Europy Zachodniej.



Termex-Fiber Sp. z o.o.

Infolinia 790 223 000

biuro@termex-fiber.pl

www.termex-fiber.pl

Wszystkie prawa zastrzeżone. Termex-Eriste Oy i Termex-Fiber Sp. z o.o. jest wyłącznym podmiotem uprawnionym do posługiwania się znakiem zastrzeżonym Termex. Niniejszy folder został sporządzony w oparciu o informacje znajdujące się w posiadaniu producenta na dzień opracowania.

Producent zastrzega sobie prawo do korygowania i aktualizacji tekstu oraz poprawiania go stosownie do postępu technologicznego branży izolacji budowlanych.

